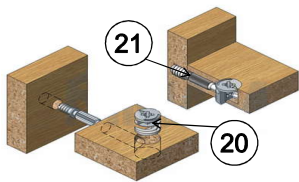
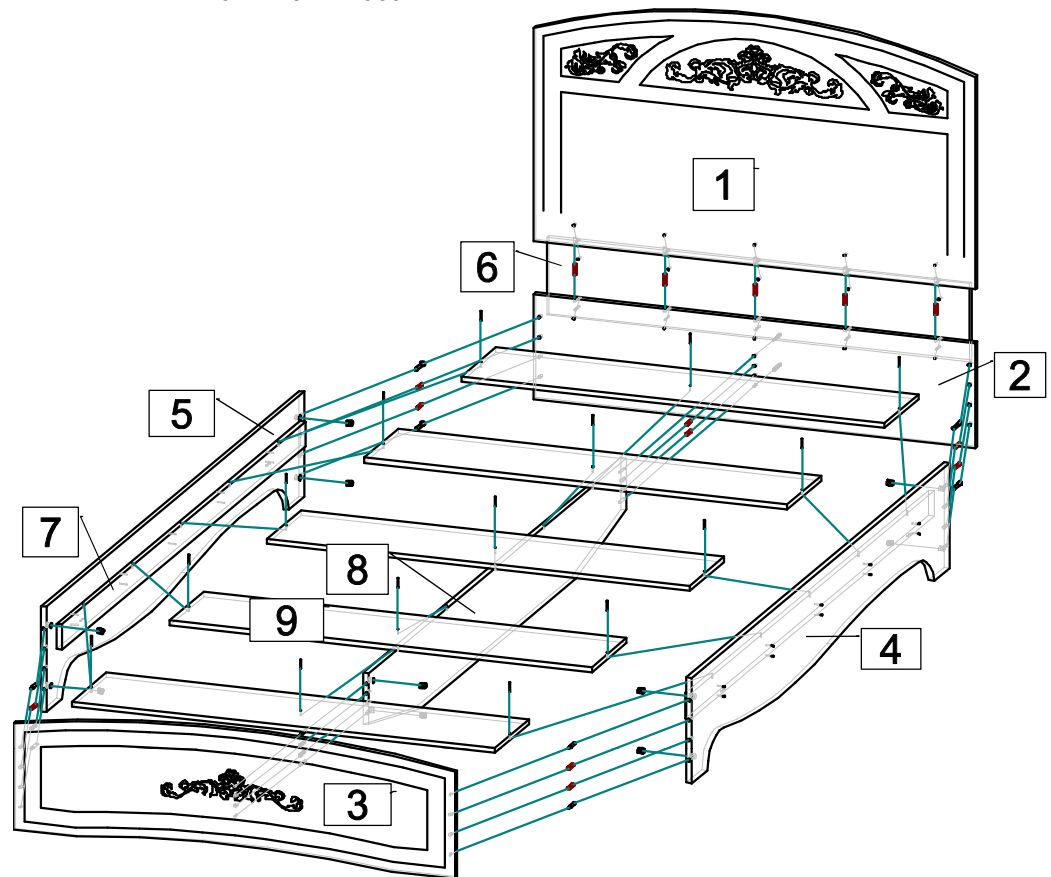


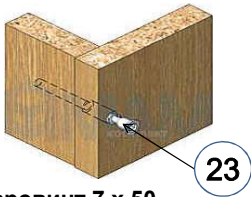


Кровать 1200 "Каролина" (с настилом)

1140 x 1254 x 2060



Эксцентриковая стяжка



Евровинт 7 x 50

Качество мебели зависит от качества сборки.
Рекомендуем доверять сборку специалистам!

*** Предприятие - изготовитель оставляет за собой право на внесение изменений в конструкторско - технологическую документацию, усовершенствование конструкции изделия и замену фурнитуры на аналогичную. Перед сборкой внимательно ознакомьтесь с данной инструкцией. Проверьте комплектность фурнитуры и разберите ее по назначению. Упаковку и прокладочный материал можно использовать в качестве подстилочного материала при сборке. Сборку производите на ровной поверхности. Подготовьте необходимые инструменты: плоскую и крестовую отвертки, дрель, рулетку.

Комплектовочная ведомость на детали

№	Обозначение	Наименование	Размеры, мм.	Кол.	Материал	Пакет №
1	КН.НМ.29.52.00.01.00	Спинка кровати в сборе	1254 x 800	1	МДФ 16,0/ПВХ	1/3
2	КН.НМ.29.52.00.02.00	Стенка вертикальная	1254 x 336	1	ЛДСП 16,0мм.	1/3
3	КН.НМ.29.52.00.03.00	Спинка кровати в сборе	1254 x 400	1	МДФ 16,0/ПВХ	1/3
4	КН.НМ.29.12.00.04.00	Царга	2006 x 336	1	ЛДСП 16,0мм.	2/3
5	КН.НМ.29.12.00.05.00	Царга	2006 x 336	1	ЛДСП 16,0мм.	2/3
6	КН.НМ.29.52.00.04.00	Стенка вертикальная	1200 x 250	1	ЛДСП 16,0мм.	1/3
7	КН.НМ.29.12.00.07.00	Стенка вертикальная	1900 x 80	2	ЛДСП 16,0мм.	2/3
8	КН.НМ.29.19.00.01.00-01	Стенка вертикальная	2006 x 250	1	ЛДСП 16,0мм.	2/3
9	КН.НМ.29.52.00.01.00-01	Настил	1200 x 270	5	ЛДСП 16,0мм.	3/3

Последовательность сборки:

На стенку вертикальную поз. 2, спинку кровати поз. 3 и царги поз. 4, 5 установите подпятники с гвоздем (поз. 25). Стенки вертикальные поз. 7 закрепите на царги поз. 4, 5 шурупами поз. 28. Спинку кроватьную поз. 1 соедините шкантами поз. 27 со стенкой вертикальной поз. 2. Стенку вертикальную поз. 6 соедините стяжкой межсекционной поз. 24 со спинкой поз. 1 и стенкой вертикальной поз. 2. Соедините спинку кровати поз. 3 с царгами поз. 4, 5 и стенкой вертикальной поз. 8 шкантами поз. 26 и стяжкой эксцентриковой поз. 20, 21. Стенку вертикальную поз. 2 соедините с царгами поз. 4, 5 эксцентриковой стяжкой поз. 20, 22 и шкантами поз. 26, а со стенкой вертикальной поз. 8 шкантами поз. 26 и евровинтами поз. 29. Уложите настил и закрепите его шурупами поз. 28 к стенкам вертикальным поз. 7. Установите заглушки поз. 23, 30.

Комплектовочная ведомость на фурнитуру

№	Наименование	Кол.
20	Эксцентрик	10
21	Дюбель ввинчиваемый DU 232	6
22	Дюбель концевой Hettich DU 107	4
23	Заглушка для эксцентрика	10
24	Стяжка межсекционная d=5мм, L=27мм	10
25	Подпятник с гвоздем	10
26	Шкант 8 x 30	12
27	Шкант 8 x 50	5
28	Шуруп 4 * 30	35
29	Евровинт 7*50	2
30	Заглушка для евровинта	2
31	Ключ для евровинта	1



ПРАВИЛА И УСЛОВИЯ БЕЗОПАСНОЙ ЭКСПЛУАТАЦИИ.

1. Рекомендации по уходу за мебелью и ее эксплуатации

1.1 Помещение, в котором хранится или эксплуатируется мебель должно быть сухим с температурой воздуха не ниже +5С и не выше 40С. Необходимо предохранять поверхность изделия от механических повреждений. Допускается протирать поверхность сухой или влажной салфеткой без применения химических веществ.

2. Требования безопасности мебельной продукции при эксплуатации.

2.1 Использование мебельной продукции, выпущенной в обращение, должно осуществляться по назначению мебели, указанному в маркировке, инструкции по сборке, эксплуатации и уходу, а также (при необходимости) с учетом допустимых предельных нагрузок, указанных изготовителем.

2.2 Мебельная продукция, поставляемая в разобранном виде, должна собираться в соответствии с приложенной изготовителем инструкцией по сборке, включающей комплектовочную ведомость и схему монтажа.

2.3 При эксплуатации мебельной продукции необходимо исключить попадание воды и иных жидкостей на элементы изделий мебели, соприкасающихся с полом. При монтаже моек, раковин в изделиях мебели для кухонь, ванных комнат, лабораторной мебели должна быть предусмотрена их гидроизоляция в местах контакта с поверхностью корпуса изделия мебели.

2.4 При установке изделий мебели в непосредственной близости от нагревательных и отопительных приборов их поверхности во время эксплуатации должны быть защищены от нагрева. Температура нагрева элементов мебели не должна превышать +40С.

Допустимая распределенная нагрузка на одно спальное место с учетом веса матраса не более 80 кг

ГАРАНТИЙНЫЙ ТАЛОН

Изготовитель гарантирует соответствие мебели требованиям ГОСТ 16371-2014 "Мебель. Общие технические условия.", ТР ТС 025/2012 "О безопасности мебельной продукции." и ГОСТ 19917-2014 "Мебель для сидения и лежания. Общие технические условия." при соблюдении условий транспортирования, хранения, сборки и эксплуатации. В течении действия гарантийного срока изготовитель рассматривает претензии потребителей по качеству мебели и производит ремонт или замену деталей изделия.

Гарантийный срок эксплуатации : мебель бытовая - 24 месяца, мебель для сидения и лежания - 18 месяцев, мебель детская - 18 месяцев, мебель детская для сидения и лежания - 12 месяцев. Гарантийный срок при розничной продаже через торговую сеть исчисляется со дня продажи мебели.

Условия гарантии.

Претензии по некомплектности фурнитуры принимаются с предъявлением инструкции по сборке и гарантийным талоном (копия).

Претензии по качеству деталей принимаются с предъявлением этикетки от упаковки.

Все гарантийные работы производятся только при предъявлении настоящего гарантийного талона.

СВИДЕТЕЛЬСТВО О ПРИЕМКЕ. ЗАКАЗ №

Мебель соответствует ГОСТ 16371-2014, ТРТС 025/2012 и ГОСТ 19917-2014 и признана годной к эксплуатации.

Дата выпуска изделия _____

Дата реализации _____

С условиями гарантийного обслуживания ознакомлен _____

Талон сохранять в течении гарантийного срока.

(подпись покупателя)

Срок службы изделия 10 лет.

