

Спецификация					
№ детали	Наименование детали	Размер деталей		Материал	Кол-во
1	Боковины левая и средняя	845	484	ДСП 16мм	2
2	Опора стола	845	495	ДСП 16мм	1
3	Столешница боковая	426	514	ДСП 25мм	1
4	Дно тумбы	392	484	ДСП 16 мм	1
5	Цоколь	392	55	ДСП 16мм	2
6	Задняя стенка тумбы	785	403	ДВП 4 мм	1
7	Фасад ящика	194	420	МЭ+ДСП 16 мм	4
8	Боковая стенка ящика	130	450	ДСП 16 мм	8
9	Дно ящика	440	363	ДВП 4 мм	4
10	Задняя стенка ящика	130	333	ДСП 16 мм	4
11	Задняя стенка средней ниши	300	652	ДСП 16 мм	1
12	Дно средней ниши	652	447	ДСП 16 мм	1
13	Фасад среднего ящика	140	654	МЭ+ДСП 16 мм	1
14	Бок средней ниши	129	447	ДСП 16 мм	2
15	Столешница откидная	669	514	ДСП 16 мм	1

Стол туалетный Como/Veda-4 левый/правый

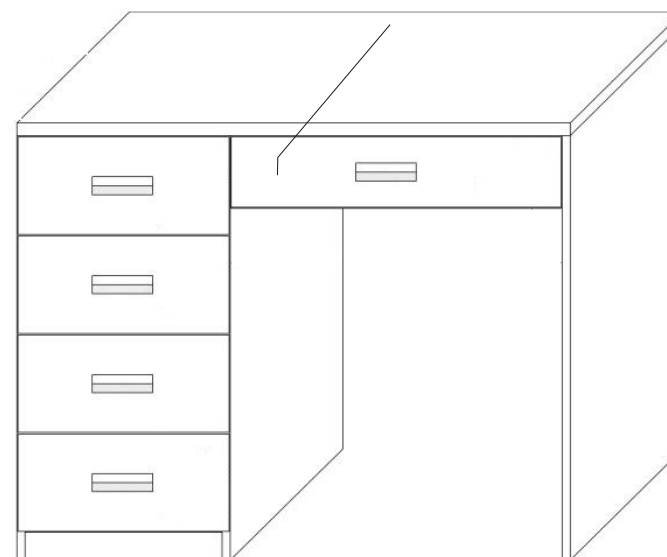


Таблица фурнитуры

Ф-1 Винт для минификса  16 шт.	Стяжка эксцентриковая (минификс)  16 шт.	Ф-2 Ф-3 Ключ шестигранный  1 шт.
Ф-4 Заглушка для минификса  15 шт.	Ф-5 Заглушка для конфирмата  50 шт.	Ф-6 Заглушка для самореза  20 шт.
Ф-7 Конфирмат (евровинт)  50 шт.	Ф-8 Шкант 8x30  12 шт.	Ф-9 Подпятник  6 шт.
Ф-10 Гвоздь  90 шт.	Ф-11 Саморез 3,5x15  75 шт.	Ф-12 Саморез 3,5x25  80 шт.
Ф-13 Направляющие 450 мм.  4 к-та	Ф-14 Петля врезная  1 к-т	№15 Уголок с саморезом  10 шт.

Высота - 870 мм
Ширина - 1100 мм
Глубина - 516 мм

Уважаемый покупатель!

Благодарим Вас за приобретение нашей продукции. Убедительно просим Вас принять к сведению настоящую информацию для потребителей и следовать ее рекомендациям. Для удобства транспортировки и предохранения от повреждений мебель поставляется в разобранном виде. В целях повышения надежности и долговечности изделий, улучшения их качества, повышения эстетичности и комфортабельности, производитель оставляет за собой право совершенствования конструкций изделий, замены крепежной фурнитуры без внесения изменений в настоящую инструкцию.

Прежде чем приступить к сборке, проверьте комплектность согласно комплекточной ведомости, и внимательно ознакомьтесь с настоящей инструкцией.

Правила сборки.

Сборку следует производить на ровном полу, покрытым тканью или бумагой, во избежание повреждений кромок и загрязнения мебели. Сборку корпуса следует производить в горизонтальном положении. Необходимо соблюдать осторожность, чтобы не повредить отделанные поверхности. Детали при сборке необходимо закреплять прочно под прямым углом, не допуская их качания.

Для сборки потребуются молоток, отвертки (или шуруповерт) и рулетка.

Проверить комплектность каждого пакета по имеющемуся на них маркировке.

Внимание! Проверьте наличие фурнитуры и метизов.

Перед началом сборки необходимо определить расположение деталей в изделии в соответствии со схемой сборки.

Сборка боковых тумб

Сборка стола начинается со сборки тумбы.

1. Установите направляющие (Ф-13) к бокам (дет. 1) в надсверленные отверстия саморезами 3,5x15 (Ф-11) (см. раздел **Установка направляющих**).

2. К нижним торцам боков (дет. 1) и опоры стола прибейте подпятники (Ф-9) гвоздями 2x25 (Ф-10)

Установите шканты (Ф-8) в торцевые отверстия, а в отверстия диаметром 15 мм вставьте эксцентрики (Ф-2) (рис. 1А)

3. Закрепите цоколя (дет. 5) к дну тумбы (дет. 4) с помощью конфирматов (Ф-7).

4. Затем, к собранной конструкции присоедините сначала одну боковую стенку с помощью конфирматов (Ф-7) рис. 1. Далее, заведите заднюю стенку (дет. 6) в пазы бока и пола. Потом установите второй бок, также с помощью конфирматов и заведя заднюю стенку в паз. Присоедините боковые стенки таким образом, чтобы правая боковина тумбы имела на наружной поверхности 10 отверстий (рис. 1Б) и в отверстия диаметром 5мм вверните винты (Ф-1).

Таким же образом вверните винты (Ф-1) в отверстия на опоре стола (рис. 1В).

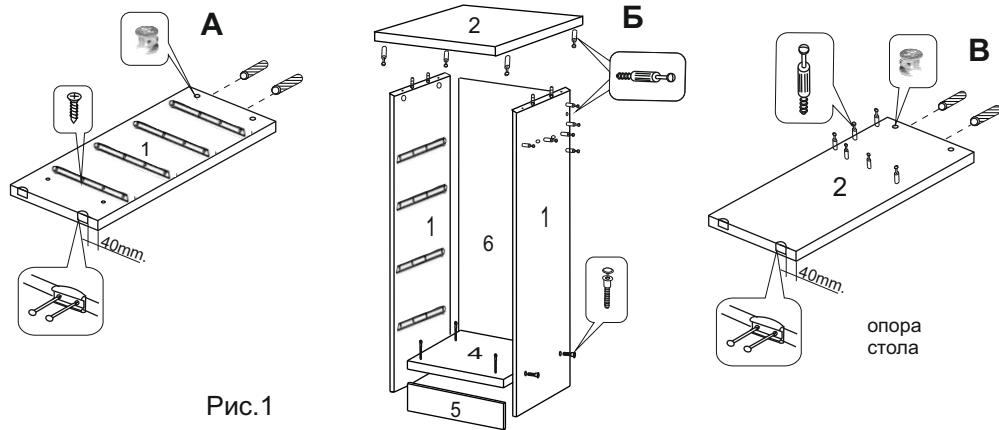


Рис.1

5. В отверстия на боковой столешнице (дет. 3) также вверните винты (Ф-1).
6. Установите крышку на ранее собранную конструкцию, вставив винты (Ф-1) в отверстия с эксцентриками (Ф-2) и повернув эксцентрик по часовой стрелке до упора с помощью шестигранного ключа (Ф-3).
7. Закройте всю видимую фурнитуру пластиковыми заглушками Ф-4, Ф-5, Ф-6
8. Закрепите заднюю стенку с обратной стороны тумбы уголками с саморезом Ф-15 рис.2.

Сборка центральной ниши

1. Присоедините к дну ниши (дет. 12) две боковины с врезанными амортизаторами (дет. 14) с помощью конфирматов.
2. К полученной конструкции присоедините заднюю стенку (дет. 11) и фасад (дет. 13) с помощью конфирматов.
3. В торцевые отверстия (дна ниши и задней стенки) диаметром 8мм вставьте шканты (Ф-8) справа и слева (рис.3).
4. Установите петли (Ф-14) сначала к столешнице с зеркалом (дет.15) рис.1,2, после к задней стенке (дет.11)
5. Далее между тумбой и опорой стола (дет. 2) установите собранную центральную нишу, вставив шканты (на дне и задней стенке ниши) в отверстия диаметром 8мм на боковине тумбы и опоре, а винты (Ф-1) в отверстия с эксцентриками (Ф-2) и поверните эксцентрик по часовой стрелке до упора.
6. Для мягкого прикрывания крышки наклейте силиконовые амортизаторы на боковины ниши (дет. 14) ближе к переднему краю стола справа и слева.
7. Закройте всю видимую фурнитуру пластиковыми заглушками Ф-4, Ф-5, Ф-6.

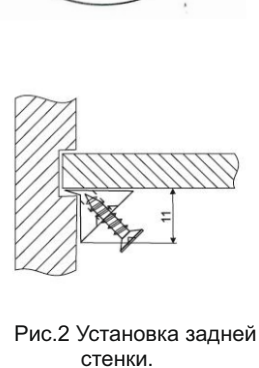
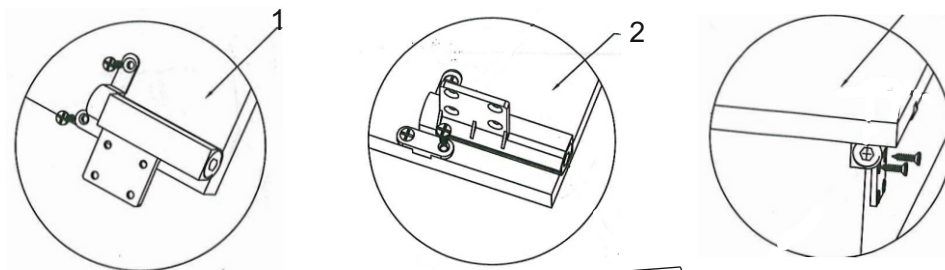


Рис.2 Установка задней стенки.

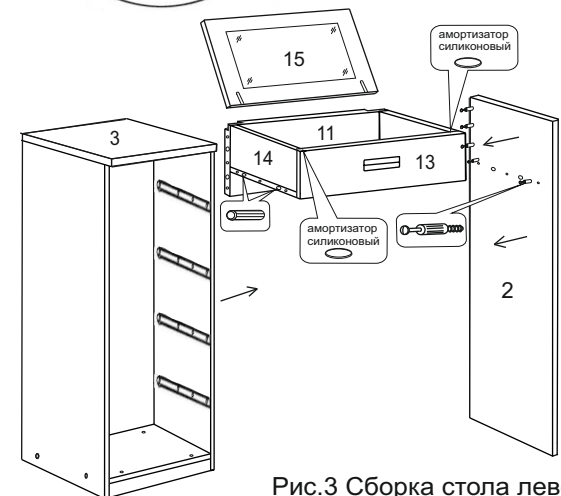


Рис.3 Сборка стола левого. (Правый собирать зеркально)

Сборка ящиков

К боковинам ящиков в надсверленные отверстия закрепите направляющие Ф-13 с помощью саморезов 3,5х15 (Ф-11) (см. раздел **Установка направляющих**).

Установите боковые стенки ящиков (дет. 8) к задней стенке (дет. 10) и фасаду ящика (дет. 7) и через отверстия в боковинах ящика закрепите детали между собой с помощью конфирматов (Ф-7).

Предварительно проверив рулеткой равенство диагоналей, прибейте дно ящиков (дет. 9) гвоздями 2х25 (Ф-10).

Закройте всю видимую фурнитуру пластиковыми заглушками Ф-5, Ф-6.

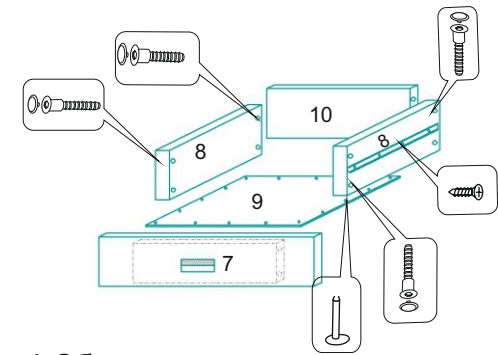


Рис.4 Сборка ящиков

Установка направляющих

1. В комплекте находится пара шариковых направляющих. В самом начале монтажа необходимо раскрыть их. Это необходимо для удобства монтажа.

2. Каждая направляющая состоит из двух съёмных, зафиксированных частей. Потому возьмите и отодвиньте ножку фиксатора вниз и аккуратно вытащите съёмную часть направляющей (рис. 5а).

3. Теперь у нас каждая направляющая состоит из двух съёмных частей (рис. 5б). Съёмные части №1 крепятся к боковине ящика, а части №2 к боковине ниши, где будет ящик. Съёмная часть направляющей №1 крепится к боковой стенке ящика. У нас она крепится посередине ящика на саморезы 3,5х15 (рис. 5в).

4. Передняя часть направляющей должна быть в заподлицо с передней стенкой ящика (где будет крепиться фасад). На самой съёмной части направляющей большое количество отверстий разной формы (круглые, горизонтальные, вертикальные).

а) Горизонтальные отверстия дают возможность передвинуть направляющую вперёд, назад на 1-2 мм.

б) Вертикальные отверстия соответственно дают возможность передвинуть направляющую в вверх или вниз на 1-2 мм. Это бывает необходимо при монтаже фасада (если допущена незначительная ошибка при установке направляющей).

в) Круглое отверстие – для фиксирования точного положения направляющей. Из этого следует, что монтировать направляющие следует начинать с горизонтального отверстия (возможно, Вы не сможете сразу точно закрутить направляющую в заподлицо с передней стенкой ящика, а горизонтальное отверстие позволит передвинуть направляющую вперёд, назад).

5. Затем следует застопорить направляющую, закрутите саморез в круглое отверстие. Горизонтальные отверстия используйте только временно, после нахождения точного положения направляющей, застопорите её, закрутив саморез в круглое отверстие.

Если это не сделать, то со временем ящик опустится вниз.

6. Теперь как установить шариковые направляющие к боковине ниши. Передняя часть направляющей должна быть заглублена на 2 мм относительно края боковины ниши, на которую крепится направляющая (рис. 5в).

7. Дальнейшая установка аналогичная креплению направляющей №1.

ВНИМАНИЕ! Направляющие полного выдвижения с доводчиком имеют характерную особенность эксплуатации - ящик необходимо выдвигать, прилагая усилие в начале хода, при закрывании также необходимо толкнуть ящик с определенным усилием, чтобы сработал механизм автоматического задвижения. Во избежание перекоса, прилагать усилие во время хода ящика нужно по центру фасада.

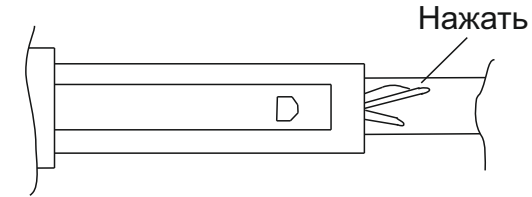


рис. 5а

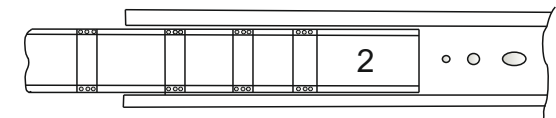


рис. 5б

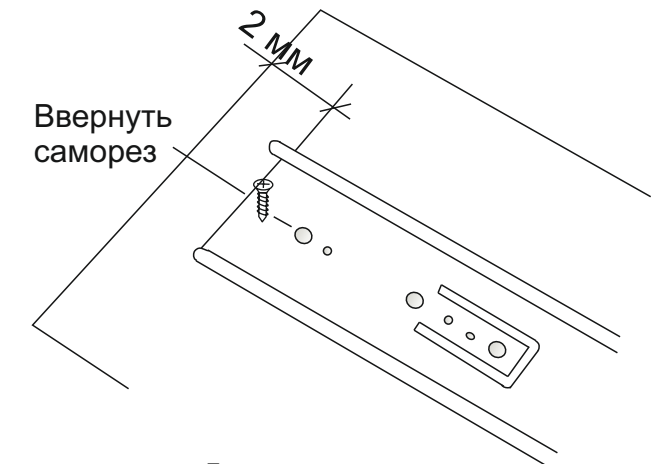


рис. 5в

УВАЖАЕМЫЙ ПОКУПАТЕЛЬ!

Благодарим Вас за приобретение нашей продукции. Убедительно просим Вас принять к сведению настоящую информацию для потребителей и следовать ее рекомендациям.

УСЛОВИЯ ЭКСПЛУАТАЦИИ И РЕКОМЕНДАЦИИ ПО УХОДУ

Изделие, транспортируемое в условиях минусовой температуры, при установке в помещении следует протереть сухой тряпкой.

Сборку изделия производить согласно инструкции предприятия-изготовителя. После сборки необходимо наклеить ярлык на соответствие ГОСТ Р (в инструкции), на невидимую поверхность изделия.

Установка изделия должна осуществляться на твёрдую и ровную поверхность, в собранном виде перемещение производить только полностью поднимая.

Изделие рекомендуется применять в отапливаемых помещениях, использовать только по назначению, защищать от попадания прямых солнечных лучей, не размещать вблизи отопительных приборов, сырых и холодных стен.

Поверхности деталей изделия следует оберегать от попадания влаги, щелочей, ацетона, спирта и т. д., а также от механических повреждений.

Внимание: максимальная допустимая нагрузка на одно спальное место для изделия, укомплектованного ортопедическим основанием — не более 120 кг.

ГАРАНТИЯ ИЗГОТОВИТЕЛЯ

Гарантийный срок на изделие установлен изготовителем и составляет на кровати 18 (восемнадцать) месяцев со дня передачи товара, на остальную мебель не предусмотренную для сидения и лежания гарантийный срок составляет 24 (двадцать четыре) месяца со дня передачи товара, и является сроком для предъявления претензий к изготовителю.

Срок службы, при правильном уходе, на мебель составляет 7 (семь) лет с момента передачи товара.

Производитель гарантирует соответствие изделия ТУ предприятия-изготовителя при соблюдении условий транспортирования, эксплуатации и рекомендаций по уходу.

Претензии по внешнему виду изделия, некомплекту, а так же несоответствию заказа принимаются непосредственно при получении изделия. В дальнейшем такие претензии не принимаются, все работы осуществляются за счёт покупателя. В случае обнаружения недостатков Вам необходимо обратиться в магазин, где куплен товар и написать заявление. Если случай гарантийный, производитель обязуется устранить все недостатки в течении срока, установленного законом.

В течение действия гарантийного срока производитель рассматривает претензии потребителей по качеству изделий и производит их ремонт или замену.

Для предъявления претензии необходимо в обязательном порядке предоставить информацию с этикетки.

По дефектам, появившимся из-за несоблюдения потребителями условий транспортирования, сборки, эксплуатации и рекомендации по уходу за изделием, претензии не принимаются.

В связи с постоянной работой, направленной на улучшение потребительских свойств мебели, предприятие-изготовитель оставляет за собой право на изменение конструкции, не влияющие на качество и внешний вид изделий.